



# Monitoraggio e controllo a distanza



Trasparenza e sicurezza nel data centre



## ► Soluzioni complete per la sicurezza e il controllo remoto

### RiGetIT e RiWatchIT – una coppia vincente

La particolare combinazione, in Rittal RimatriX5, del software remote-management e del software di configurazione, garantisce che in ogni singola infrastruttura di rete vi sia un sistema di controllo remoto idoneo e personalizzabile.

#### RiGetIT – configurazione completa della infrastruttura fisica

Il software di configurazione RiGetIT è lo strumento ideale per la progettazione di una moderna infrastruttura informatica. Una procedura di configurazione automatica, strutturata con un elenco di domande e risposte frequenti, guida l'utente nella scelta dei componenti RimatriX5. Il risultato è una infrastruttura IT progettata professionalmente e visualizzabile in un grafico tri-dimensionale che, insieme alle distinte base, costituisce la base informativa per la creazione di soluzioni individuali. Il progetto e le distinte base possono essere elaborati nel Remote Management Software di RiWatchIT. Un sistema di gestione centralizzato è disponibile direttamente per il sistema IT RimatriX5.

#### ► Progettazione delle infrastrutture IT

- Dimensionamento dei componenti di climatizzazione, distribuzione di corrente, sistemi UPS e di sicurezza
- Configuratore per rack IT, con controllo di plausibilità
- Informazioni tecniche e fogli di calcolo sui prodotti
- Catalogo prodotti
- Distinta base per ogni progetto
- Interfaccia verso il Remote Management Software RiWatchIT



### RiWatchIT – monitoraggio e controllo a distanza

RiWatchIT, il software di controllo per i componenti RimatriX5, funziona in combinazione con il software RiGetIT. RiGetIT fornisce una rappresentazione grafica dello spazio IT con i dati sulle funzionalità di monitoraggio integrati nei singoli rack/UPS/sistemi di alimentazione e distribuzione/sistemi di climatizzazione. Dalle informazioni ricevute il software RiWatchIT genera la base per la visualizzazione delle attività di controllo e il piano di lavoro, rappresentato graficamente, con i relativi messaggi di allarme. Eventuali malfunzionamenti sono visualizzati in modo automatico. RiWatchIT è un sistema di gestione della rete appositamente studiato per i componenti RimatriX5. Lo scambio di dati avviene su rete Ethernet via SNMP.

#### ► Monitoraggio del data centre

- Sistema di segnalazione allarmi (trap)
- Registrazione degli allarmi nei file log
- Segnalazione degli allarmi tramite e-mail via SMTP
- Controllo e visualizzazione dello stato dei componenti RimatriX5
- Impostazione dei valori di tolleranza e monitoraggio
- Rappresentazione grafica dell'andamento della temperatura e dell'umidità
- Funzione di auto discovery per un facile adattamento del sistema
- Aperto ai sistemi operativi attraverso Java (Windows/Linux)
- Gli allarmi di sistema possono essere risolti, commentati e archiviati

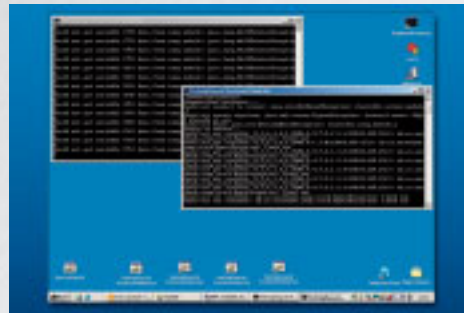


Con RiWatchIT è possibile monitorare il funzionamento continuodi un data center.

### Possibilità più ampie con i moduli RiWatchIT

#### Modulo «Server»/modulo «SNMP»

I moduli «Server» e «SNMP» vengono installati su un qualsiasi pc come moduli di servizio. Tutti i dati importanti per la sicurezza dei data center vengono raccolti e documentati. Le applicazioni vengono eseguite permanentemente in background.



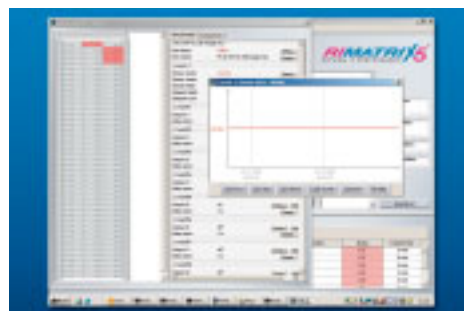
#### Admin Modul

Con «Admin Modul» il sistema di segnalazione degli allarmi è configurabile individualmente. Gli allarmi possono essere collegati a diverse località.



#### Modulo «Run View»

Il modulo «Run View» può essere utilizzato in parallelo da un numero massimo di dieci computer. Da questi computer è possibile effettuare il monitoraggio del data center. Il modulo «View» riceve le informazioni tramite i moduli Server/SNMP.



## ► Amministrazione server in spazi ristretti e tecnologia KVM perfetta

### Unità monitor-tastiera Rittal – gestione compatta

La consolle compatta monitor-tastiera da 1 HE di Rittal consente di organizzare in loco una postazione per la gestione dei server sicura e di minimo ingombro. Abbinando la consolle da 1 HE con l'SSC view della serie Rittal KVM-switch è possibile l'accesso fino a 8 o 32 server. Nonostante il minimo ingombro, questa soluzione compatta dispone di una tastiera da 19" comprensiva di tastierino numerico e touchpad.



### Tecnologia KVM Rittal – Perfezione elevata alla terza potenza

#### SSC view – controllo totale su 1 HE

SSC view-Linie, insieme all'unità monitor-tastiera Rittal, realizza una soluzione «consolle e switch» con ingombro minimo nel rack (solo 1 HE). La soluzione Rittal è abbinabile a diversi tipi di consolle dotate di display TFT da 15" e 17", diversi layout di tastiera che supportano la lingua in uso, e due diversi switch KVM. Senza alcuna problema è possibile ampliare successivamente l'unità o sostituire i dispositivi con quelli più potenti.

#### SSC compact – la nuova classe dei compatti

I nuovi SSC compact offrono prestazioni superiori in uno spazio ristretto e ad un prezzo conveniente. Grazie all'alimentatore wide range integrato, gli SSC compact risultano eccellenti come unità stand-alone o come moduli di ampliamento. Nell'SSC compact 8, i cavi standard VGA con dispositivo di blocco sulle prese PS/2 garantiscono un funzionamento sicuro.

Nell'SSC compact 32 Cat la connessione al computer avviene tramite cavo Cat5 e il convertitore SSC.

#### SSC premium – modulare e ampliabile

L'SSC premium modulare è la prima scelta per le installazioni di media o grande entità o qualora si desiderino caratteristiche moderne, come l'accesso multiutente o IP (estensioni KVM-over-IP). Con pochi componenti si possono realizzare una grande varietà di configurazioni. La modularità assicura l'estendibilità di questa soluzione KVM. Anche il sistema SSC premium cresce in presenza di ampliamenti delle installazioni server.

- Tre tipi di consolle
- Tre matrici KVM (per due, quattro o otto utenti)
- Tre tipi di convertitori per la connessione di diverse piattaforme server



SSC view consente di realizzare una soluzione compatta costituita da consolle e switching in 1 HE.



SSC compact è ideale come soluzione stand-alone o ampliamento successivo.



SSC premium si adatta facilmente e in modo flessibile alle esigenze di ampliamento future.

## ► Switch KVM SSC premium – la connessione ottimale è garantita

### SSC premium – Flessibilità e integrazione nel sistema

#### 1 SSC premium (switching matrix)

Al «cuore» della matrice KVM sono collegati i server e le console utente (due, quattro o otto utenti). Con la configurazione a cascata di numerosi SSC premium (anche in configurazione mista) il numero di server collegabili è incrementabile (fino a 2048 server). Un alimentatore ridondante (opzione) aumenta la sicurezza in caso di malfunzionamento.

#### 2 SSC console (locale, Cat5)

La console SSC collega la postazione di lavoro dell'utente con la matrice SSC. A questa console sono collegati la tastiera, il mouse e il monitor. Il collegamento all'SSC premium avviene tramite cavo Cat5.

#### 3 Console SSC IP

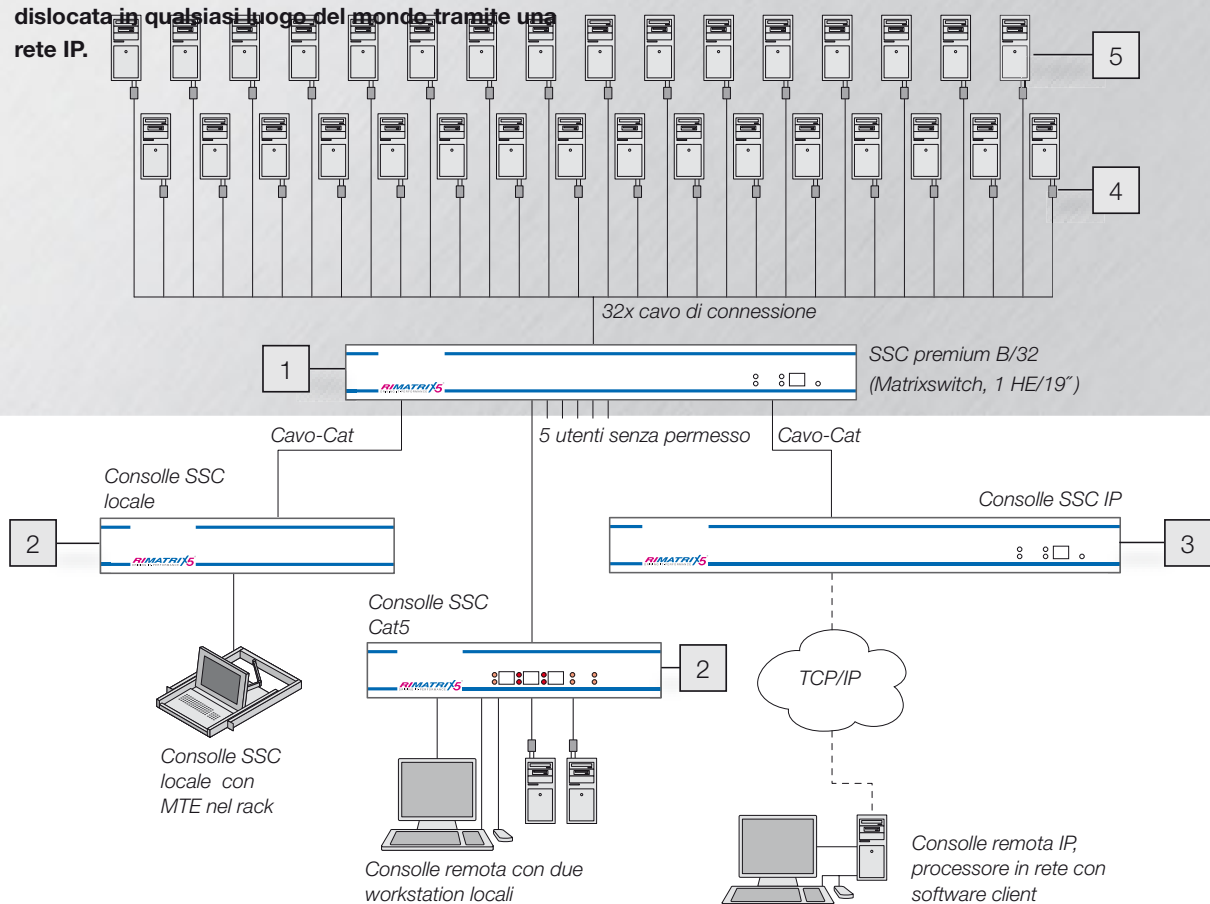
La console SSC IP amplia il modulo SSC premium con una soluzione con tecnologia KVM-over-IP. **L'intero sistema diventa amministrabile da una postazione dislocata in qualsiasi luogo del mondo tramite una rete IP.**

#### 4 Convertitore SSC

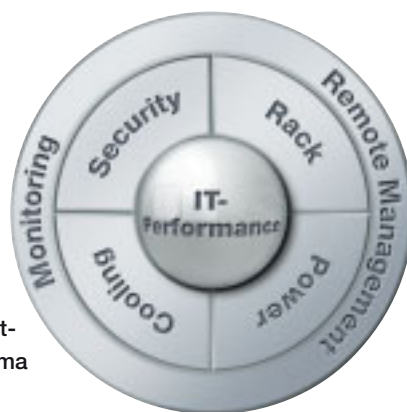
Con il convertitore SSC i server sono collegati con un cavo Cat5 alla matrice KVM. Per le diverse piattaforme hardware sono disponibili differenti convertitori SSC.

#### 5 SSC Power Control

Con questo adattatore è possibile attivare o disattivare ciascun server. E' possibile un hard-reeboot (riavvio tramite spegnimento e riaccensione). La selezione e il controllo della funzione «power» sono attuati tramite i menu OSD dell'SSC premium. Si utilizza una speciale canalina di alimentazione Rittal (PCU & PSM attivo – Power System Modul – a 8 prese, con funzione di commutazione).



## ► RimatriX5 – Soluzioni complete per una infrastruttura IT sicura



Le performance delle infrastrutture informatiche dipendono in primo luogo dall'ottimale interazione dei singoli componenti. Rittal RimatriX5 è la soluzione di sistema ultraefficiente, ottimizzata per i rack, scalabile, completa, adatta agli ambienti di calcolo ad elevate prestazioni. La strategia alla base del progetto RimatriX5 prevede cinque soluzioni individuali, un pacchetto di servizi integrato e una gamma completa di servizi.



Efficienza energetica e distribuzione di corrente tramite componenti modulari, in rack e data center IT, per una rete di alimentazione esente da malfunzionamenti.

RimatriX5  
Energia senza interruzioni



Sicurezza fisica dei rack e dei locali tecnici: una componente importante per conseguire l'alta disponibilità di tutta l'infrastruttura.

RimatriX5  
Sicurezza completa



Componenti di climatizzazione configurati secondo le esigenze individuali, per soluzioni di raffreddamento ad alte prestazioni.

RimatriX5  
Raffreddamento perfetto



Un'ampia gamma di servizi per la massima sicurezza di esercizio e l'alta disponibilità, a costi contenuti.

RimatriX5  
Servizi modulari

Per ricevere la brochure barrare la relativa casella e inviare a:  
**numero di fax 02 95 36 02 09**  
**www.rimatrix5.de**

Nominativo Azienda Reparto

Via CAP, località

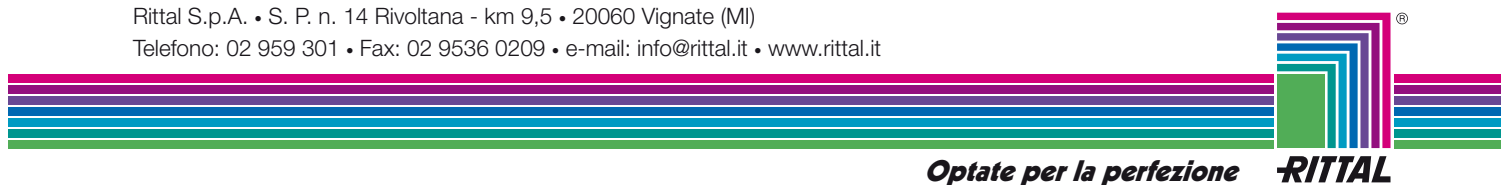
Tel./fax

e-mail

Data

Rittal S.p.A. • S. P. n. 14 Rivoltana - km 9,5 • 20060 Vignate (MI)  
Telefono: 02 959 301 • Fax: 02 9536 0209 • e-mail: info@rittal.it • www.rittal.it

03/06 - 56A3



**Optate per la perfezione** **RITTAL**